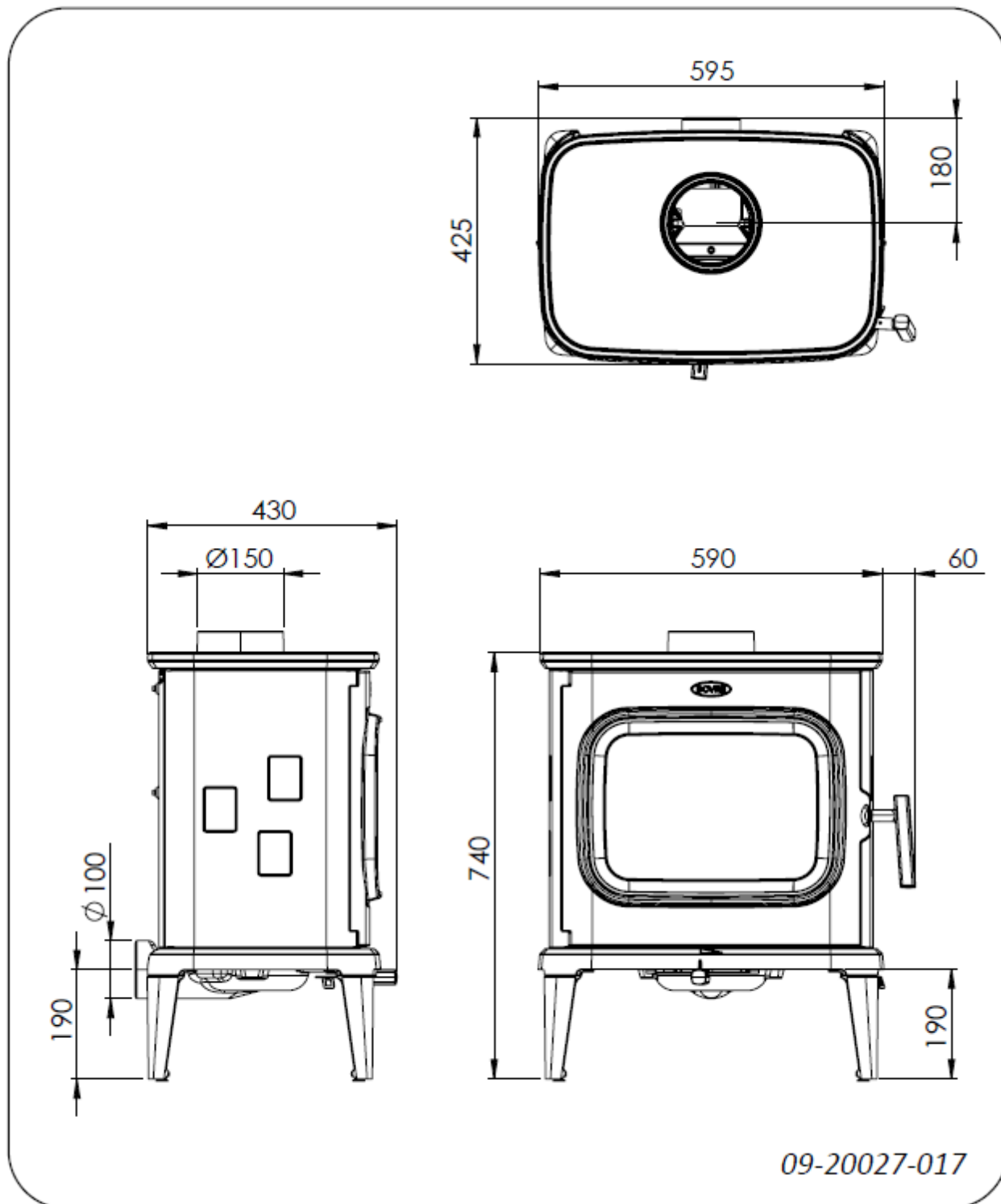


Anlage 2: Abmessungen

SAGA 207



Deutsch